



NEU 6. Generation Q-quality passiv SL-Bracket Roth | MBT | High | Middle | Low Torque

Die 6. Generation selbstligierender Brackets ist eine Ergänzung zum Headway selbstligierenden Bracket-System.

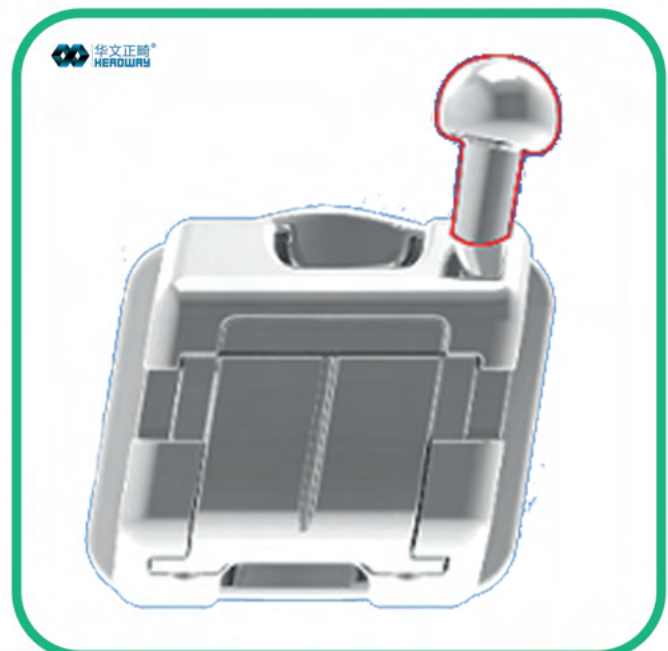
Handwerkskunst zeigt Innovative Technologie und Qualität

Weiter entwickelte und neuartige Technologie wird eingesetzt, um die komplexe Struktur zu verbessern und der neuralgische Produktionsprozess ist gesichert. Tausende von Öffnungs- und Schließtests wurden durchgeführt um sicherzustellen, dass die Schieber bei der Verwendung glatt und seidig sind, vergleichbar mit internationalen erstklassigen Standards.



Stabiles Design mit festem Haken, gleiche Arbeitsrichtung

Ein stabiler fester Haken vereinfacht die Arbeitsschritte der Anwender. Ein gleichbleibender Schieberweg spart mehr Behandlungszeit, und aufgrund der gleichen Richtung sind die technischen Anforderungen für die Entwicklung und Herstellung von Unterkiefer Brackets strenger und aufwendiger. Headway hat die höheren technischen Schwierigkeiten überwunden und ist der führende Hersteller von selbstligierenden Brackets in China geworden.



Horizontaler Hilfsschlitz

Mit dem zusätzlichen horizontalen Slot, kann ein Bogen bis zur Stärke von .016“ Verwendung finden. Somit ist der Einsatz zusätzlicher Hilfsmittel gesichert.

Lasermarkierung, noch kontrastreicher

Die 80-Gauge-Netzbasis sorgt für eine bekannt gute Haftkraft. Die deutliche Lasermarkierung auf der Mesh-Basis erleichtert die Identifizierung des Zahnes.

Präzise Positionierung

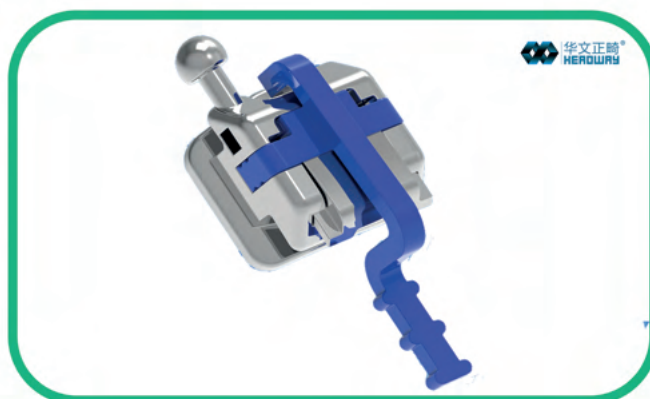
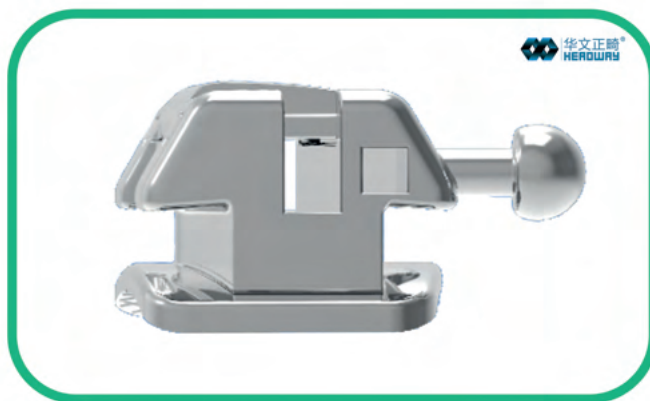
Die abnehmbare Positionierungslehre auf den Brackets von 3-3 ermöglicht eine Präzisions-Bracket-Platzierung mit drei unterschiedlichen Höhenvorgaben pro Zahn.

Zusätzlich selbstligierende Tubes

Die selbstligierenden Bukkalröhrchen erleichtern das Einführen des Bogen und verbessert die Effizienz und reduziert die Behandlungszeit.



ATS ORTHO GmbH & Co. KG
Alfred-Delp-Straße 5
49139 Wallenhorst
www.ats-ortho.de



Jetzt bestellen:
Tel.: 0 54 07 / 89 449-10
E-Mail: service@ats-ortho.de